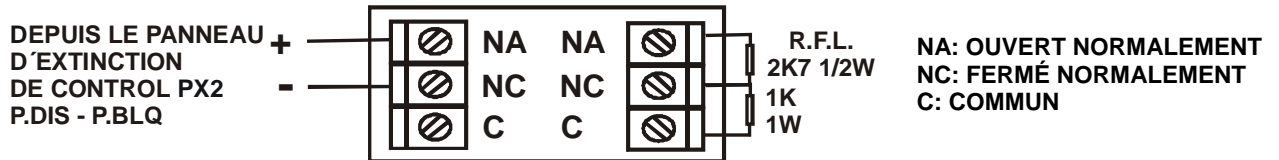


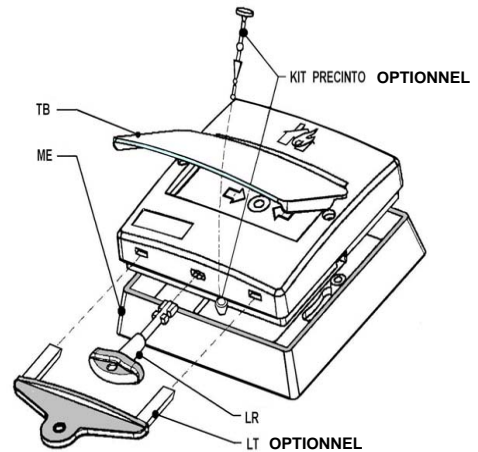
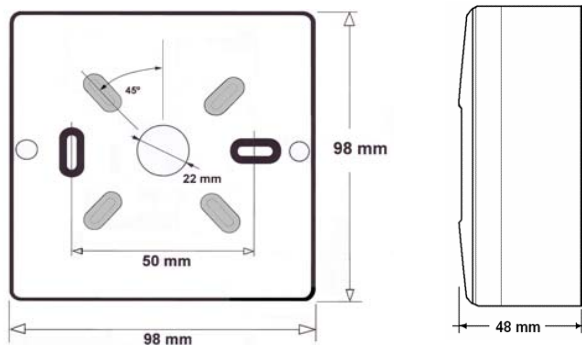
BOUTTON-POUSOIR DE DÉCLENCHEMENT MOD. AE/V-PD2F
BOUTTON-POUSOIR DE BLOCAGE MOD. AE/V-PB2F
BOUTTON-POUSOIR D'URGENCE MOD. AE/V-PEF



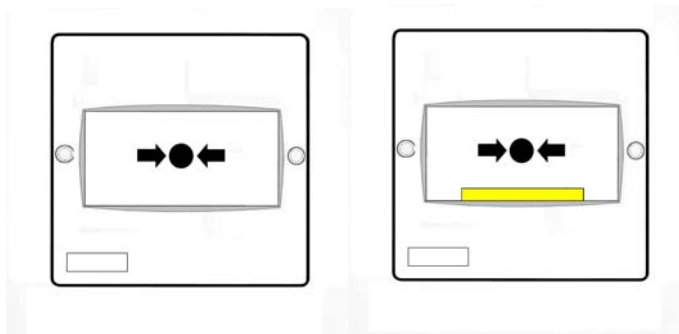
CARACTÉRISTIQUES TECHNIQUES:

Type: T type A – installation intérieure.
Dimensions: 98 x 98 x 48 mm
Fixation des équipements: 2x (M3 x 35 mm)
Température de travail: -10° a 50° C
Température de stockage: -10° a 50° C
Humidité maximum: 95 %

DIMENSIONS

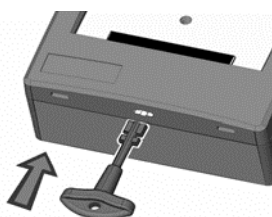


ACTIVATION:

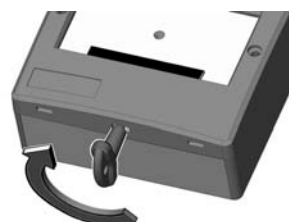


RÉINITIALISER

1° Mettre la clef



2° Tourner la clef à 90° dans le sens des aiguilles d'une montre



3° Tirer la clef jusqu'à reinitialiser le drapeau jaune

